

Наименование	Кол-во	Единица измерения
001	1	шт.
002	1	шт.
003	1	шт.
004	1	шт.
005	1	шт.
006	1	шт.
007	1	шт.
008	1	шт.
009	1	шт.
010	1	шт.
011	1	шт.
012	1	шт.
013	1	шт.
014	1	шт.
015	1	шт.
016	1	шт.
017	1	шт.
018	1	шт.
019	1	шт.
020	1	шт.
021	1	шт.
022	1	шт.
023	1	шт.
024	1	шт.
025	1	шт.
026	1	шт.
027	1	шт.
028	1	шт.
029	1	шт.
030	1	шт.
031	1	шт.
032	1	шт.
033	1	шт.
034	1	шт.
035	1	шт.
036	1	шт.
037	1	шт.
038	1	шт.
039	1	шт.
040	1	шт.
041	1	шт.
042	1	шт.
043	1	шт.
044	1	шт.
045	1	шт.
046	1	шт.
047	1	шт.
048	1	шт.

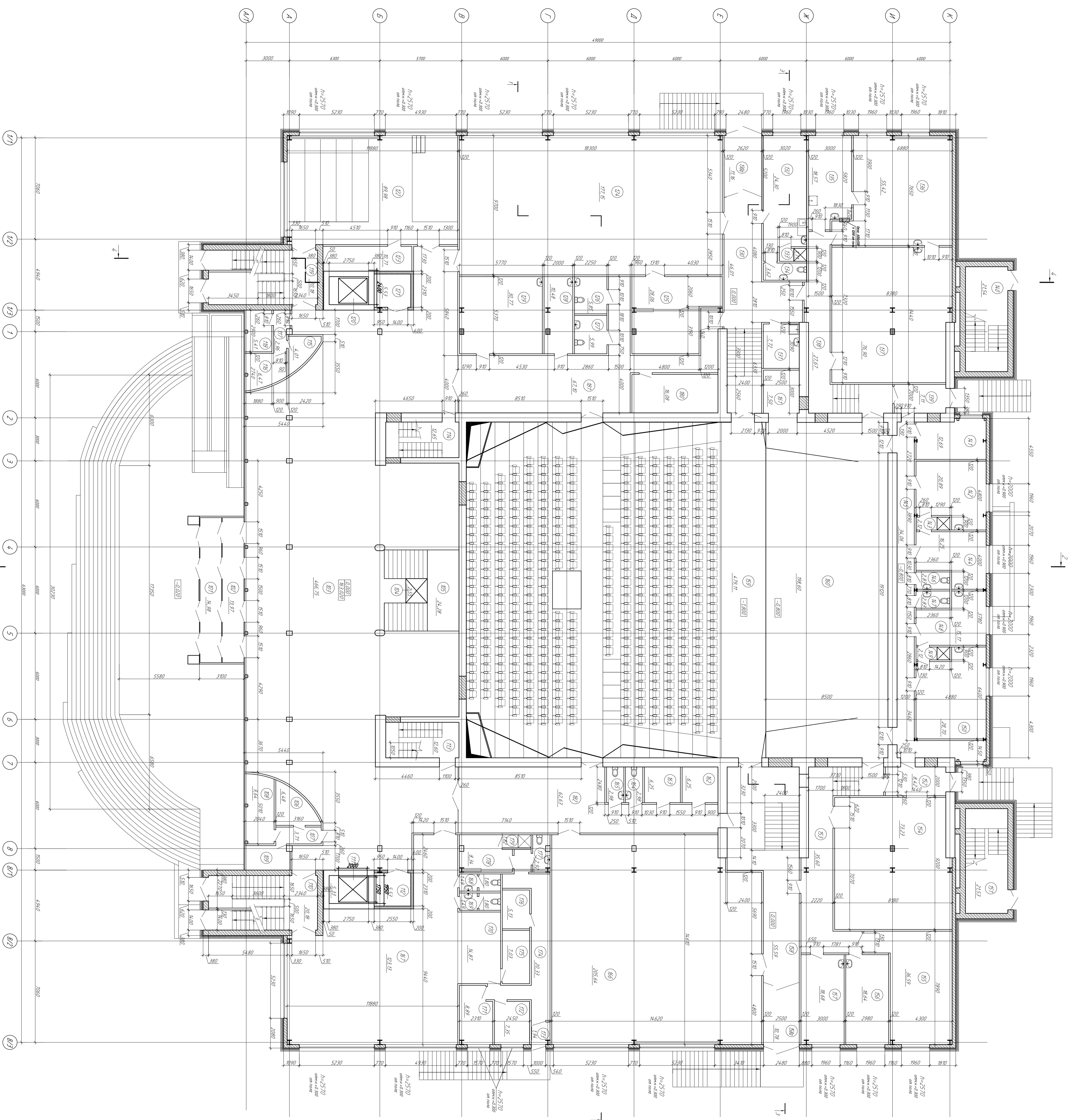
Исполнитель	_____
Проверенный	_____
Директор	_____
Инженер	_____
Архитектор	_____
Конструктор	_____

05.01-2013-AP

Муш. Ж.С. Муш. Ж.С. Муш. Ж.С.

Лист 1 из 1

000 Трасса "Самара-Самара"



Номер помещения	Наименование	Площадь, кв. м
101	Траншея	14,99
102	Траншея	19,97
103	Вестибюль	468,75
104	Лobby	2,59
105	Лobby	24,28
106	Лobby	6,48
107	Коридор	3,71
108	Коридор	9,64
109	Коридор	9,45
110	Лobby	20,89
111	Лobby	5,23
112	Лobby	5,20
113	Лobby	12,60
114	Лobby	12,65
115	Лobby	4,03
116	Лobby	6,47
117	Лobby	2,95
118	Лobby	5,41
119	Лobby	20,89
120	Лobby	5,23
121	Лobby	5,23
122	Лobby	8,98
123	Лobby	8,71
124	Лobby	28,06
125	Лobby	5,85
126	Лobby	8,48
127	Лobby	30,66
128	Лobby	44,01
129	Лobby	17,8
130	Лobby	7,72
131	Лobby	24,30
132	Лobby	1,71
133	Лobby	3,62
134	Лobby	8,59
135	Лobby	55,42
136	Лobby	76,80
137	Лobby	28,22
138	Лobby	7,11
139	Лobby	2,54
140	Лobby	21,69
141	Лobby	20,89
142	Лobby	2,0
143	Лobby	8,25
144	Лobby	2,83
145	Лobby	2,83
146	Лobby	2,83
147	Лobby	2,83
148	Лobby	2,83
149	Лobby	2,83
150	Лobby	2,83
151	Лobby	2,83
152	Лobby	2,83
153	Лobby	2,83
154	Лobby	2,83
155	Лobby	2,83
156	Лobby	2,83
157	Лobby	2,83
158	Лobby	2,83
159	Лobby	2,83
160	Лobby	2,83
161	Лobby	2,83
162	Лobby	2,83
163	Лobby	2,83
164	Лobby	2,83
165	Лobby	2,83
166	Лobby	2,83
167	Лobby	2,83
168	Лobby	2,83
169	Лobby	2,83
170	Лobby	2,83
171	Лobby	2,83
172	Лobby	2,83
173	Лobby	2,83
174	Лobby	2,83
175	Лobby	2,83
176	Лobby	2,83
177	Лobby	2,83
178	Лobby	2,83
179	Лobby	2,83
180	Лobby	2,83
181	Лobby	2,83
182	Лobby	2,83
183	Лobby	2,83
184	Лobby	2,83
185	Лobby	2,83
186	Лobby	2,83
187	Лobby	2,83
188	Лobby	2,83
189	Лobby	2,83
190	Лobby	2,83
191	Лobby	2,83
192	Лobby	2,83
193	Лobby	2,83
194	Лobby	2,83
195	Лobby	2,83
196	Лobby	2,83
197	Лobby	2,83
198	Лobby	2,83
199	Лobby	2,83
200	Лobby	2,83

05-01-2013-AP	МуЗ. УК "МуЗ. и Нобель"	И	Б	А
МуЗ. УК "МуЗ. и Нобель"	МуЗ. УК "МуЗ. и Нобель"	И	Б	А
МуЗ. УК "МуЗ. и Нобель"	МуЗ. УК "МуЗ. и Нобель"	И	Б	А

05-01-2013-AP
МуЗ. УК "МуЗ. и Нобель"

И	Б	А
И	Б	А
И	Б	А

МуЗ. УК "МуЗ. и Нобель"

И	Б	А
И	Б	А
И	Б	А

МуЗ. УК "МуЗ. и Нобель"

И	Б	А
И	Б	А
И	Б	А

МуЗ. УК "МуЗ. и Нобель"

И	Б	А
И	Б	А
И	Б	А

МуЗ. УК "МуЗ. и Нобель"

И	Б	А
И	Б	А
И	Б	А

МуЗ. УК "МуЗ. и Нобель"

И	Б	А
И	Б	А
И	Б	А

МуЗ. УК "МуЗ. и Нобель"

И	Б	А
И	Б	А
И	Б	А

МуЗ. УК "МуЗ. и Нобель"

И	Б	А
И	Б	А
И	Б	А

МуЗ. УК "МуЗ. и Нобель"

И	Б	А
И	Б	А
И	Б	А

МуЗ. УК "МуЗ. и Нобель"

И	Б	А
И	Б	А
И	Б	А

МуЗ. УК "МуЗ. и Нобель"

И	Б	А
И	Б	А
И	Б	А

МуЗ. УК "МуЗ. и Нобель"

И	Б	А
И	Б	А
И	Б	А

МуЗ. УК "МуЗ. и Нобель"

И	Б	А
И	Б	А
И	Б	А

МуЗ. УК "МуЗ. и Нобель"

И	Б	А
И	Б	А
И	Б	А

МуЗ. УК "МуЗ. и Нобель"

И	Б	А
И	Б	А
И	Б	А

МуЗ. УК "МуЗ. и Нобель"

И	Б	А
И	Б	А
И	Б	А

МуЗ. УК "МуЗ. и Нобель"

И	Б	А
И	Б	А
И	Б	А

МуЗ. УК "МуЗ. и Нобель"

И	Б	А
И	Б	А
И	Б	А

МуЗ. УК "МуЗ. и Нобель"

И	Б	А
И	Б	А
И	Б	А

МуЗ. УК "МуЗ. и Нобель"

И	Б	А
И	Б	А
И	Б	А

МуЗ. УК "МуЗ. и Нобель"

И	Б	А
И	Б	А
И	Б	А

МуЗ. УК "МуЗ. и Нобель"

И	Б	А
И	Б	А
И	Б	А

МуЗ. УК "МуЗ. и Нобель"

И	Б	А
И	Б	А
И	Б	А

МуЗ. УК "МуЗ. и Нобель"

И	Б	А
И	Б	А
И	Б	А

МуЗ. УК "МуЗ. и Нобель"

И	Б	А
И	Б	А
И	Б	А

МуЗ. УК "МуЗ. и Нобель"

И	Б	А
И	Б	А
И	Б	А

МуЗ. УК "МуЗ. и Нобель"

И	Б	А
И	Б	А
И	Б	А

МуЗ. УК "МуЗ. и Нобель"

И	Б	А
И	Б	А
И	Б	А

МуЗ. УК "МуЗ. и Нобель"

И	Б	А
И	Б	А
И	Б	А

МуЗ. УК "МуЗ. и Нобель"

И	Б	А
И	Б	А
И	Б	А

МуЗ. УК "МуЗ. и Нобель"

И	Б	А
И	Б	А
И	Б	А

МуЗ. УК "МуЗ. и Нобель"

И	Б	А
И	Б	А
И	Б	А

МуЗ. УК "МуЗ. и Нобель"

И	Б	А
И	Б	А
И	Б	А

МуЗ. УК "МуЗ. и Нобель"

И	Б	А
И	Б	А
И	Б	А

МуЗ. УК "МуЗ. и Нобель"

И	Б	А
И	Б	А
И	Б	А

МуЗ. УК "МуЗ. и Нобель"

И	Б	А
И	Б	А
И	Б	А

МуЗ. УК "МуЗ. и Нобель"

И	Б	А
И	Б	А
И	Б	А

МуЗ. УК "МуЗ. и Нобель"

И	Б	А
И	Б	А
И	Б	А

МуЗ. УК "МуЗ. и Нобель"

И	Б	А
И	Б	А
И	Б	А

МуЗ. УК "МуЗ. и Нобель"

И	Б	А
И	Б	А
И	Б	А

МуЗ. УК "МуЗ. и Нобель"

И	Б	А
И	Б	А
И	Б	А

МуЗ. УК "МуЗ. и Нобель"

И	Б	А
И	Б	А
И	Б	А

МуЗ. УК "МуЗ. и Нобель"

И	Б	А
И	Б	А
И	Б	А

МуЗ. УК "МуЗ. и Нобель"

И	Б	А
И	Б	А
И	Б	А

МуЗ. УК "МуЗ. и Нобель"

И	Б	А
И	Б	А
И	Б	А

МуЗ. УК "МуЗ. и Нобель"

И	Б	А
И	Б	А
И	Б	А

МуЗ. УК "МуЗ. и Нобель"

И	Б	А
И	Б	А
И	Б	А

МуЗ. УК "МуЗ. и Нобель"

И	Б	А
И	Б	А
И	Б	А

МуЗ. УК "МуЗ. и Нобель"

И	Б	А
И	Б	А
И	Б	А

МуЗ. УК "МуЗ. и Нобель"

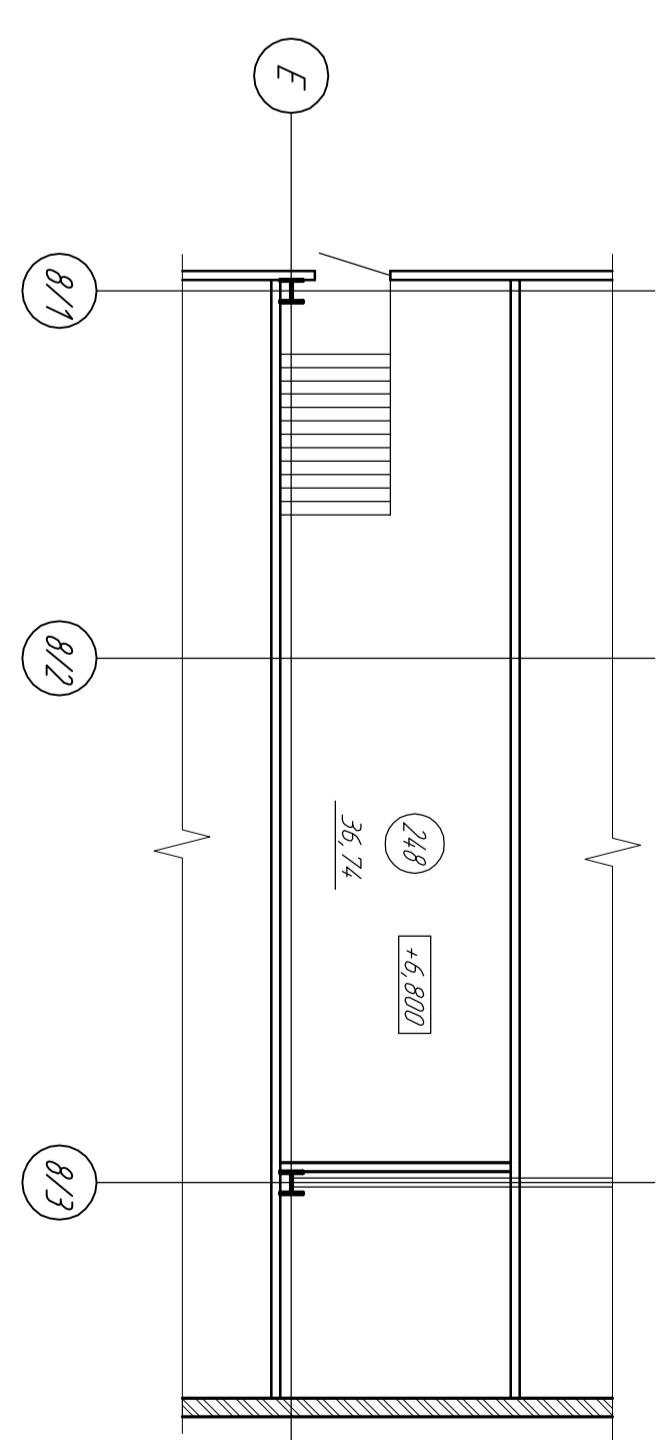
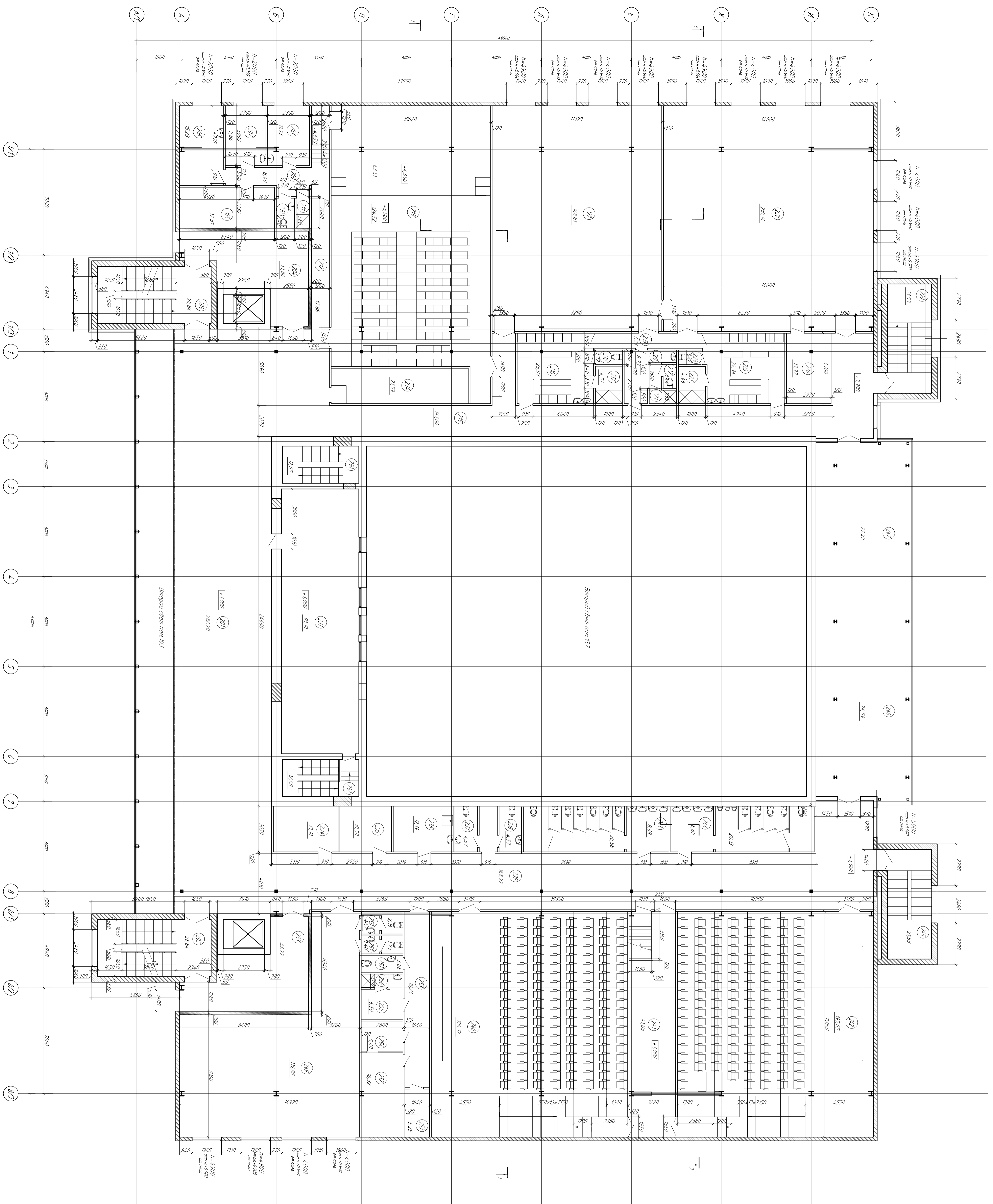
И	Б	А
И	Б	А
И	Б	А

МуЗ. УК "МуЗ. и Нобель"

И	Б	А
И	Б	А
И	Б	А

МуЗ. УК "МуЗ. и Нобель"

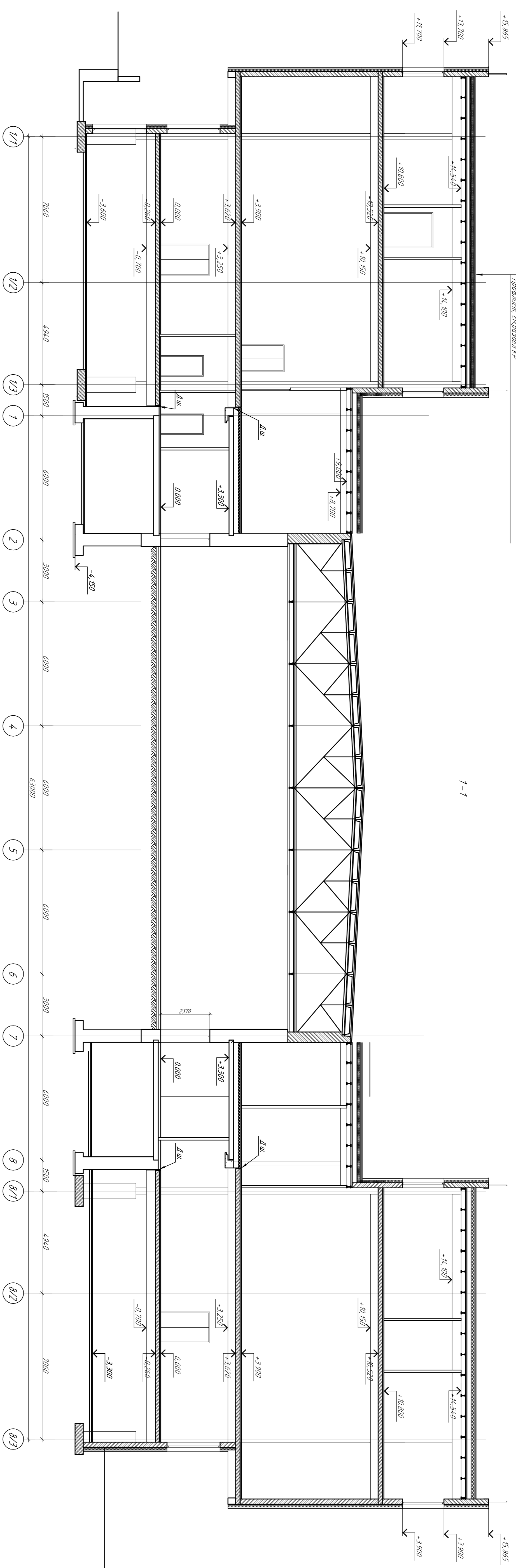
И	Б	А
И	Б	А
И	Б	А



№ п/п	Наименование помещений	Площадь, кв. м
201	Зал	28,70
202	Лестничная клетка	28,84
203	Лестничная клетка	28,84
204	Лестничная клетка	33,88
205	Класс	5,23
206	Класс	17,31
207	Класс	9,86
208	Класс	11,13
209	Класс	8,40
210	Класс	2,40
211	Класс	1,80
212	Класс	17,88
213	Класс	20,41
214	Класс	3,65
215	Класс	4,108
216	Класс	23,97
217	Класс	4,51
218	Класс	1,72
219	Класс	7,48
220	Класс	8,22
221	Класс	1,65
222	Класс	1,44
223	Класс	4,46
224	Класс	1,47
225	Класс	24,94
226	Класс	19,92
227	Класс	8,81
228	Класс	2,78
229	Класс	21,53
230	Класс	12,65
231	Класс	9,78
232	Класс	12,60
233	Класс	33,77
234	Класс	13,88
235	Класс	12,50
236	Класс	12,79
237	Класс	4,57
238	Класс	4,37
239	Класс	4,37
240	Класс	8,87
241	Класс	8,17
242	Класс	4,02
243	Класс	19,65
244	Класс	29,27
245	Класс	21,52
246	Класс	71,52
247	Класс	36,74
248	Класс	19,88
249	Класс	3,68
250	Класс	3,22
251	Класс	8,32
252	Класс	5,75
253	Класс	5,60
254	Класс	6,50
255	Класс	1,62
256	Класс	3,08
257	Класс	8,74
258	Класс	25,13
259	Класс	25,13

№ п/п	Наименование помещений	Площадь, кв. м
260	Класс	25,13
261	Класс	25,13
262	Класс	25,13
263	Класс	25,13
264	Класс	25,13
265	Класс	25,13
266	Класс	25,13
267	Класс	25,13
268	Класс	25,13
269	Класс	25,13
270	Класс	25,13
271	Класс	25,13
272	Класс	25,13
273	Класс	25,13
274	Класс	25,13
275	Класс	25,13
276	Класс	25,13
277	Класс	25,13
278	Класс	25,13
279	Класс	25,13
280	Класс	25,13
281	Класс	25,13
282	Класс	25,13
283	Класс	25,13
284	Класс	25,13
285	Класс	25,13
286	Класс	25,13
287	Класс	25,13
288	Класс	25,13
289	Класс	25,13
290	Класс	25,13
291	Класс	25,13
292	Класс	25,13
293	Класс	25,13
294	Класс	25,13
295	Класс	25,13
296	Класс	25,13
297	Класс	25,13
298	Класс	25,13
299	Класс	25,13
300	Класс	25,13

Толщина плиты - 20мм
 Слой цементно-песчаная смесь - 50мм
 Гидроизоляционный материал $\rho = 150 \text{ кг/м}^3$
 Слой защиты фольга $\rho = 20 \text{ мм} - 40 \text{ мм}$
 Гидроизоляционный материал $\rho = 150 \text{ кг/м}^3$
 Экструдированный пенополистирол - 50мм
 Несгораемый теплоизоляционный материал $\rho = 300 \text{ кг/м}^3$
 Гидроизоляция - ЭПТ мембрана - Клея
 Двухслойная штукатурка
 Слой цементно-песчаная армированная - 50мм
 Усиленная заливка пола из легкого вспученного бетона $\rho = 600 \text{ кг/м}^3$ 50-200мм
 Дробленок, щебень МР



1-1

05.01-2013-AP				Генеральное проектирование реконструкции здания (кинотеатра) по ул.Ильича, 4 в Свердловском районе с увеличенными объемами			
Имя	Имя от	Имя Фамилия	Имя Отчество	Подп.	Дата	М.П.	М.П.
Гаврилова	Владимир	Владимирович	Владимирович				
Профессор	Ученый						
Инженер	Дизайнер						
М.П. "ИКС" Марии в Новосибирска				Раздел 1-1			
Раздел 2-2				000 "Проект-Согласование"			
Копировали				Лист 19			

№	Наименование	Площадь, м ² по тех. заданию	Площадь, м ² по проекту	Примечание к проекту
1	Киноконцертный зал на 500 мест	680	677,71	В прежних габаритах зала
2	Кинозал на 150 мест	240	195,65	
3	Фойе	240	671+62,63+168,43=298,16	
4	Кинолапаратная	20	36,74	Для малого зала
5	Кинолапаратная	20		
6	Комната отдыха для кинотехника	10	91,18	Габариты старой аппаратуры
7	Комната звукооператора	20		
8	Комната оператора по свету	20		
9	Кассы 3 рабочих места	25	26,6	Планы рабочие место администратора
10	Гриммерные комнаты 4шт. по 30	120	81,01	
11	Сан. узлы при гриммерных 2шт.	15	9,9	Сан узлы и душевые
12	Универсальный малый зал	240	205,64	
13	Музыкальный салон на 50 мест	80	89,98	
14	Информационно-методический центр	140	151,88	
15	Выставочное помещение	200	177,15	
16	Подсобные для выставочного 2 шт по 30	60	28,06	
17	Конференц зал	200	196,17	
18	Фотостудия	35	35,9	
19	Студия звукозаписи	50	34,75	
20	Зал физкультурно-оздоровительных работ	100	0	Отсутствует
21	Индж-студия	45	0	Отсутствует
22	Зал хореографии	150	210,16	Увеличен за счет площади физкультурно-оздоровительного зала
23	Зал хореографии	100	168,81	
24	Раздевалка 2шт по 15м	30		
25	Душевые 2шт. по 15м	30	61,07	Вместе с душевыми и сан узлами
26	Зал оркестровый с комнатой для хранения инструментов	60	40,34+17,69=58,03	
27	Зал хоровой	60	50,92	
28	Камерный театр	120	204,11	
29	Кружковая комната 5шт. по 30	150	203,51	
30	Кружковая комната со звукоизоляцией	30	39,01	

№	Наименование	Площадь, м ² по тех. заданию	Площадь, м ² по проекту	Примечание к проекту
31	Административные помещения			
	Кабинет директора	20	25,53	
	Подсобное	10	19,07	
	Прячяная	10	14,45	
	Кабинет бухгалтерии	18	20,53	
	Кабинет бухгалтерии	12	20,46	
	Кабинет зав. отделами 4шт. по 15м	60		
	Кабинет фторескских программ	25	216,01	
	Кабинеты 8шт. по 12м	96		
	Помещение для тех. персонала 2шт. по 15м	30		
32	Сан узел для персонала	15	21,08	По всем этажам
33	Костюмерная	45	76,9	
34	Комната костюмера	10	0	Отсутствует
35	Швейный цех	25	55,42	
36	Прачечная	10	18,57	
37	Комната для хранения реквизита 2шт по 30м	60	73,23+36,59=109,82	
38	Склад 2шт 25 и 20м	45	0	Отсутствует
39	Мастерская столяра	20	18,64	
40	Мастерская декоратора	12	18,68	
41	Подсобное помещение инвентаря 2шт. по 15	30	9,08+10,48+7,72+12,19+6,89+8,39=54,75	Согласно нормам
42	Комната персонала с гардеробной	30	29,63	Вместе с санузлом и душевой
43	Гардероб для посетителей	250	138,51	
44	Помещение для координационного центра "Активный город"	12	18,51	
	Административная комната	40	57,03	
	Комната для занятий	40		
	Комната для работы с общественностью 2шт по 20м	40	31,64+24,27=55,91	
45	участковый пункт полиции 15 и 10	25	0	Отсутствует
46	Кафе на 100 мест с подсобными	240	208,33	
47	Детское кафе	120	184,39	